



OPTIMIZING  
YOUR  
FLOW

# TILBAKESLAGSBESKYTTELSE FOR AVLØP



 **KESSEL**

# INNHOOLD

## TILBAKESLAGSBESKYTTELSE

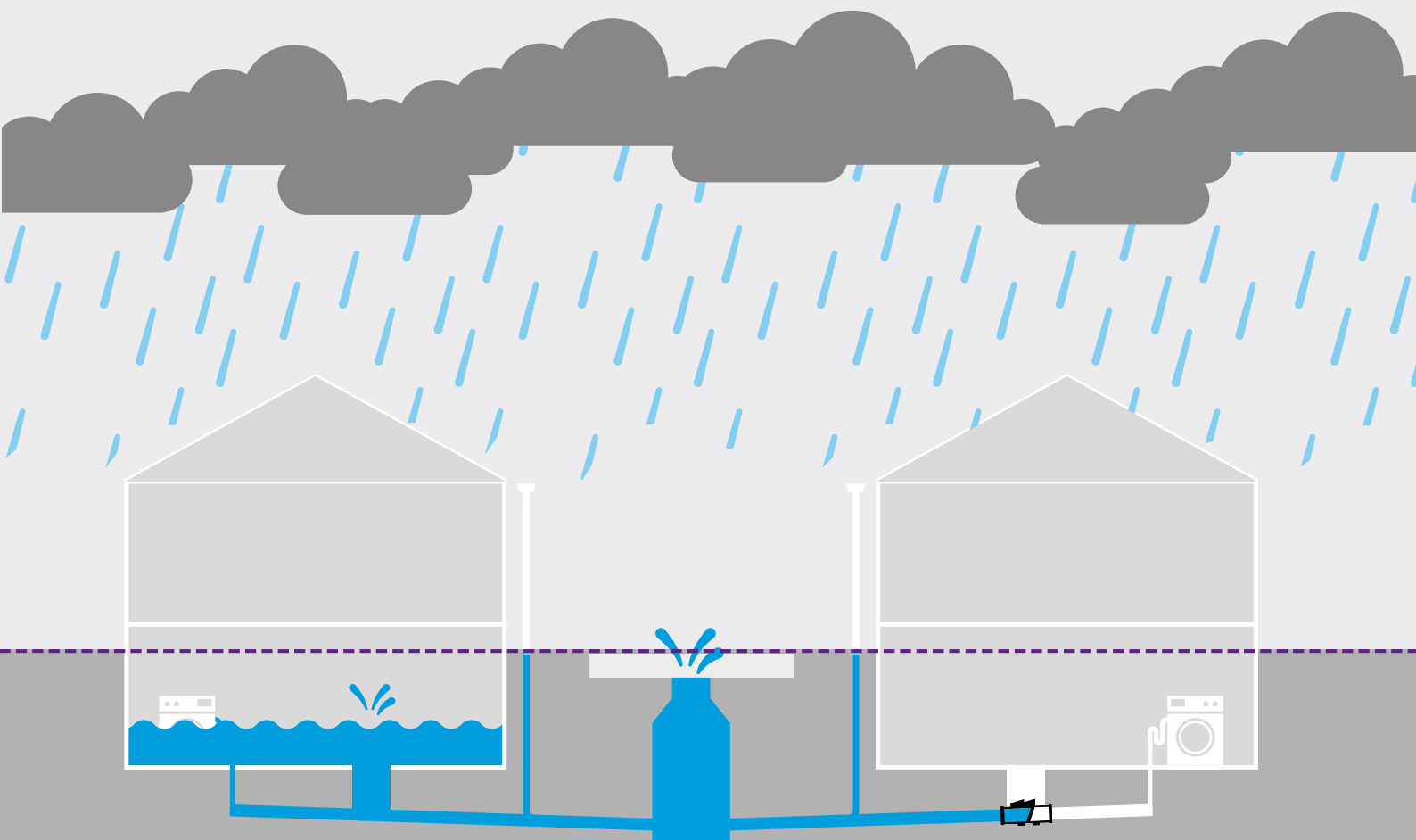
Generelt .....	3
Staufix New .....	6
Staufix Basic .....	8
Staufix Ø50 og Ø75 .....	10
Staufix Siphon Ø50 .....	11
Multitube .....	12
The Universal tilbakeslagssluk .....	14
Drehfix tilbakeslagstur .....	16

## HYBRID TILBAKESLAGSBESKYTTELSE

Generelt .....	18
Pumpfix F .....	19
Tilbakeslagskumsystem .....	22
Exolift XL .....	24
Overdeler til Exolift XL og Tilbakeslagskumsystem ..	29

# Beskytt din bolig mot oversvømmelse fra avløpsystemet

Hva er et *tilbakeslag* fra avløpsystemet og hva er kriteriene for å velge den riktige beskyttelsen?



## Avløpsystem uten tilbakeslagsbeskyttelse

Under kraftig regn stiger vannstanden og kan oversvømme det kommunale overvanns- eller kloakksystemet. Rom i kjeller blir raskt oversvømt, om de ikke er beskyttet. Resultatet er betydelige vannskader, kostnader og luktproblematikk.

## Avløpsystem med tilbakeslagsbeskyttelse

Rom i kjeller tilknyttet en tilbakeslagsventil blir beskyttet mot oversvømmelse fra det offentlige kloakknettet. Ved et tilbakeslag presses ventilklassen inn mot et ventilsete med gummitetning, slik at kloakk ikke oversvømmes inn i bygningen.

# KESSEL tilbakeslagsventiler

iht NS-EN 13564

## Med fritthengende klaffer

Kessel tilbakeslagsventiler er tilgjengelige med én eller to vertikalt hengende tilbakeslagsklaffer, i tillegg til metallforsterket rottesperre klaff. Tilbakeslagsgulvslukene leveres komplett med to fritthengende klaffer, slukrist og partikkelfelle, og kan også tilbys med rottesperre.

**Type 0** Tilbakeslagsventil type 0, for bruk i horisontale rør med én selvstengende klaff.

**Type 1** Tilbakeslagsventil type 1, for bruk i horisontale rør med én selvstengende klaff.  
Inkl. låsespak.

**Type 2** Tilbakeslagsventil type 2, for bruk i horisontale rør med to selvstengende klaffer.  
Inkl. låsespak.

**Type 5** Gulvsluk type 5, med to selvstengende klaffer.  
Inkl. låsespak.



## Med motorisert tilbakeslagsklaff

Staufix FKA leveres med to klaffer. Den ytterste er fritthengende og den innerste er sensorstyrt og stenges ved hjelp av en kraftig motor. Dette er den ideelle sikringen mot tilbakeslag av avløpsvann/kloakk.

**Type 3** Tilbakeslagsventil for bruk i horisontale rør, med én automatisert klaff som drives av ekstern energi (elektrisk, pneumatisk eller annet) og en andre fritthengende klaff som reserve.



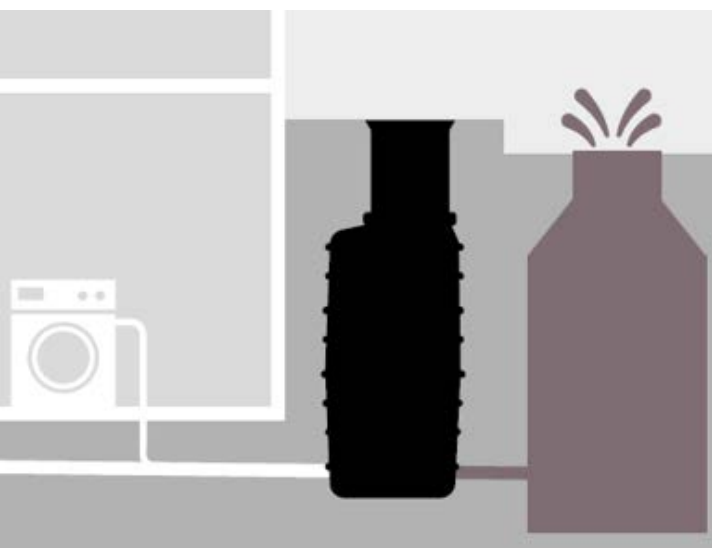
## Med motorisert tilbakeslagsklaff og kvernpumpe

Pumpfix F er utstyrt med en sensorstyrt klaff og stenges ved hjelp av en kraftig motor. Den integrerte kloakkpumpen drenerer boligens avløpsvann ut til avløpsnettet, selv under et aktivt tilbakeslag.

**Type 3** Tilbakeslagsventil for bruk i horisontale rør med én automatisert klaff som drives av ekstern energi (elektrisk, pneumatisk eller annet) og en andre fritthengende klaff som reserve.

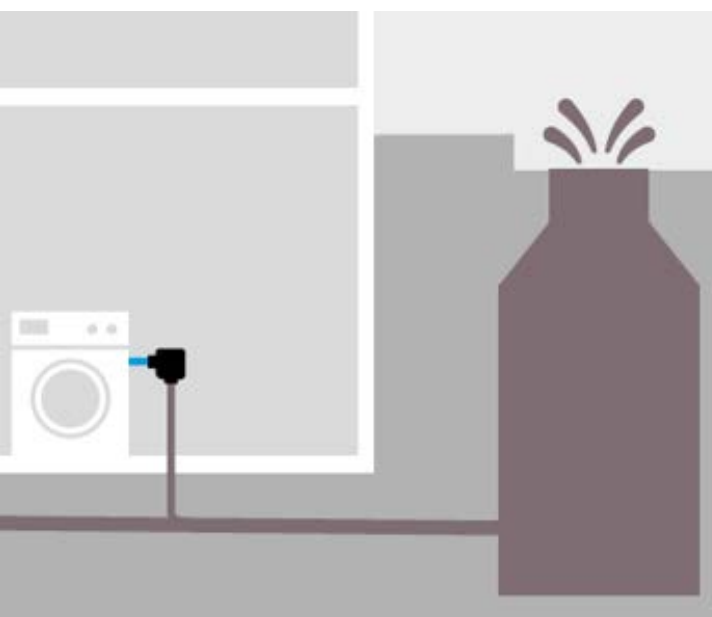


# Tre ulike installasjonseksempler



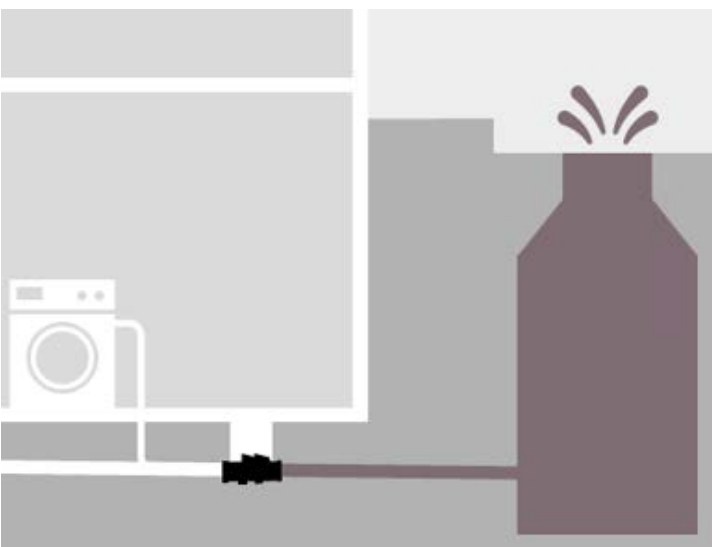
## Utendørs, nedgravd installasjon

Tilbakeslagsventilen installeres i en kum utenfor bygningen. Dette er ofte den mest praktiske, plassbesparende, støyreducerende og service-vennlige løsningen.



## Innendørs, eksponert installasjon

Tilbakeslagsventilen installeres i forkant av de utsatte lave avløpspunktene i bygningen. Dette er ofte den raskeste og mest kostnadsbesparende løsningen, og ventilen er alltid lett tilgjengelig for service og rengjøring.



## Innendørs, innfelt i gulv installasjon

Tilbakeslagsventilen installeres på det laveste avløpspunktet i bygningen, som regel nedstøpt i gulvet. Et tilgangsdeksel over ventilen tilrettelegger for enkel tilgang ifbm service og rengjøring. Kan også kombineres med sluk funksjon for drenering av vaskevann eller lekkasje på kjellergulv.

# Staufix New

## Nyeste generasjon tilbakeslagsventil for avløpsvann, med eller uten kloakk

Den nye Staufix tilbakeslagsventilen er et resultat av flere tiår med produktutvikling og optimalisering. Nå er den enda mer kompakt, noe som gjør installasjonen enklere og mer fleksibel. Inn- og utløps tilkoblingene er demonterbare som gjør den ekstra godt egnet for trange installasjoner, og man stiller også fritt til å enten bytte om eller bruke to stusser eller to muffe, utifra behovet på stedet. Kan bestilles med eller uten metallforsterket rottesperre klaff, men kan også etter-monteres inn ved behov.

Staufix New er også tilrettelagt for installasjon i gulvstøp i dybde inntil 65cm og leveres med med teleskopisk overdel for trinnløs høyde- og nivåjustering. Velg mellom et svart deksel eller et flisbart deksel.

For installasjonsdybde (D).

### Verktøyfritt vedlikehold

Hurtiglåsemekanismen på dekselet kan enkelt åpnes og lukkes med én hånd - for særskilt enkelt vedlikehold, helt uten behov for verktøy

### Egnet for våtrom

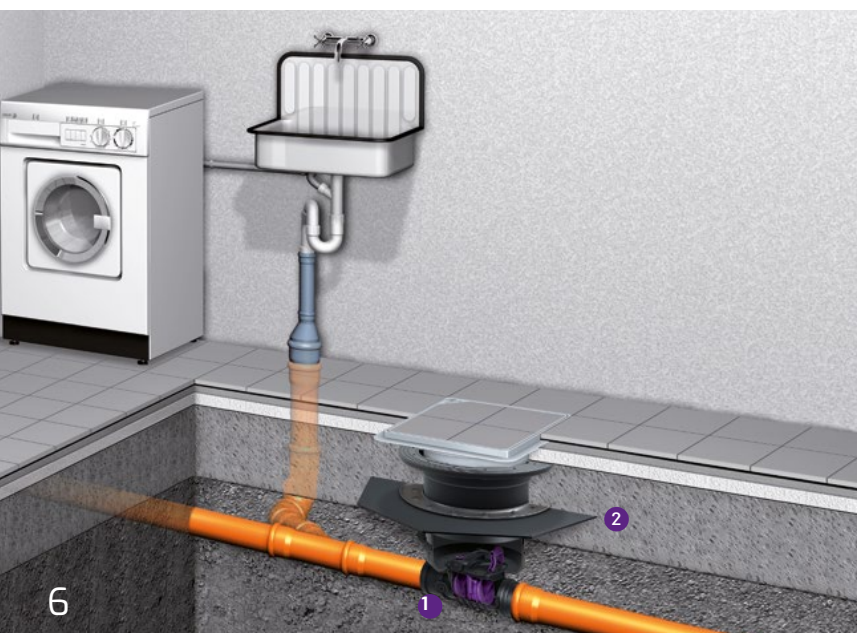
Staufix New tilbakeslagsventilene kan installeres i gulvstøp – praktisk og ryddig takket være den teleskopiske overdelen. Installasjon i vanntett betong er mulig ved hjelp av tilhørende stigerør/ forlengingshals med forankringsflens og vanntett elastomer membran.



### Individuell tilpasning

Muffene og stussene er tilgjengelige i samme eller forskjellige inn- og utløps diameter, og kan kombineres individuelt. Muffe tilkoblingene passer fleksibelt på alle rør standarder. Dette er spesielt praktisk ved montering på eldre avløpsrør i forbindelse med renoveringsarbeid.

- 1 Staufix New tilbakeslagsventil    2 Stigerør med elastomer membran



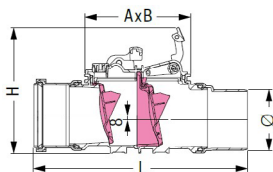
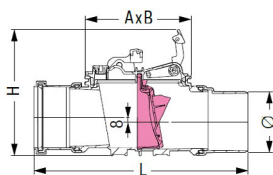
# Tilbakeslagsventil Staufix New

NS-EN 13564 Type 1 og Type 2

For ulike installasjons løsninger

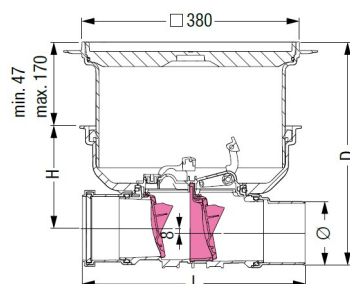
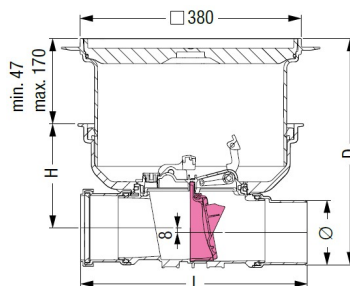


Tilbakeslagsventil iht NS-EN 13564, laget av ABS, med en eller to selvlukkende klaffer med vulkanisert gummitetning, hvorav den ene kan låses for hånd som nødlås.



Med vanntett deksel KL. A15, laget av polymer.  
Installasjonsområde:  
750 x 750 mm

For installasjonsdybde (D),  
Ø90–110: 276–399 mm  
Ø125–200: 328–450 mm



Rørdia. L x H (mm) A x B (mm) Art. nr.

For eksponert installasjon eller i kum/sump, med én klaff og låsespak



Ø90	386 x 230	193 x 167	KE-720 090	**R
Ø110	515 x 306	263 x 214	KE-720 100	**R
Ø125	515 x 306	263 x 214	KE-720 125	**R
Ø160	526 x 306	263 x 214	KE-720 150	**R
Ø200	590 x 306	263 x 214	KE-720 200	**R

For gulv installasjon og flis, med én klaff og låsespak

For eksponert installasjon eller i kum/sump, med to klaffer og låsespak

Ø90	386 x 230	193 x 167	KE-730 090	**R
Ø110	389 x 230	193 x 167	KE-730 100	**R
Ø125	515 x 306	263 x 214	KE-730 125	**R
Ø160	526 x 306	263 x 214	KE-730 150	**R
Ø200	590 x 306	590 x 306	KE-730 200	**R

Art.kode eksempel for overdel med svart deksel:  
KE-720 100.10S

Rørdia. L x H (mm) Art. nr.

For gulv installasjon og flis, med én klaff og låsespak

Ø90	389 x 179	KE-720 090.10X	**R
Ø110	389 x 179	KE-720 100.10X	**R
Ø125	515 x 222	KE-720 125.10X	**R
Ø160	526 x 205	KE-720 150.10X	**R
Ø200	590 x 185	KE-720 200.10X	**R

For gulv installasjon og flis, med to klaffer og låsespak

Ø90	389 x 179	KE-730 090.10X	**R
Ø110	389 x 179	KE-730 100.10X	**R
Ø125	515 x 222	KE-730 125.10X	**R
Ø160	526 x 205	KE-730 150.10X	**R
Ø200	590 x 185	KE-730 200.10X	**R

\* Inn-/utløp Ø200 har gjennomløp iht DN150  
\*\* Inkl. Rottesperre klaff

## Tilbakeslagsventil

# Staufix Basic

### Den originale løsningen

Den originale tilbakeslagsventilen Staufix Basic har vært standarden i avløpssektoren i over 40 år. Den er laget utelukkende av ABS og er dermed fullstendig korrosjonsfri. Staufix Basic installeres på et individuelt avløpsrør og forhindrer inntrengning av kloakk og/eller gnagere ved hjelp av mekaniske klaffer – enkelt og sikkert!

#### Lavt drop

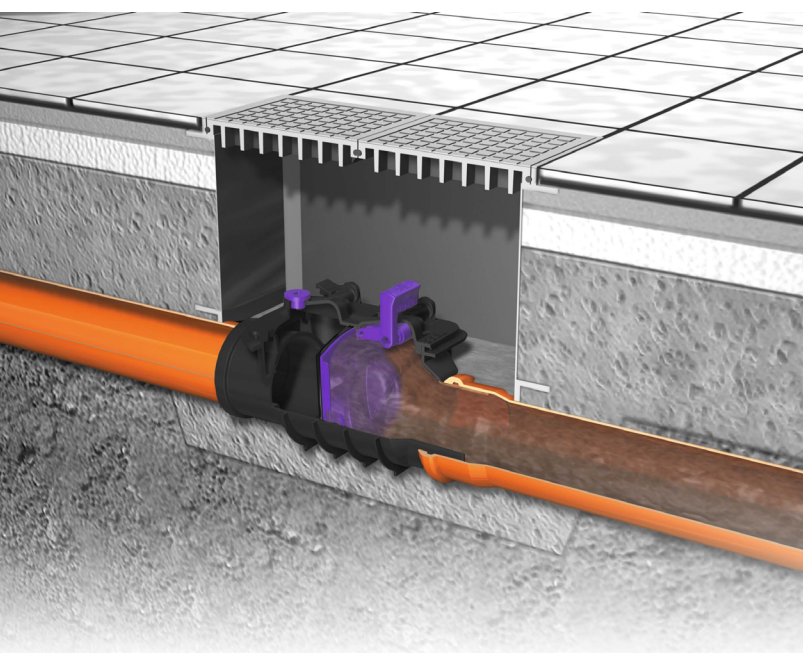
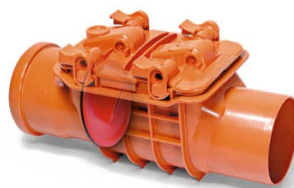
Takket være den minimale høydeforskjellen på bare 7mm mellom innløp og utløp, er tilbakeslagsventilen ideelt egnet for installasjon i eksisterende selvfallsrør.

#### Rengjøring og vedlikehold uten verktøy

Dekselet kan åpnes eller låses for hånd, slik at jevnlig rengjøring og vedlikehold kan utføres uten behov for verktøy.

#### Rottesperre klaff

Den valgfrie rottesperre klaffen i rustfritt stål hindrer rotter og andre gnagere i å komme inn gjennom ventilen.



Kan også anvendes som  
stakeluke/stakepunkt !

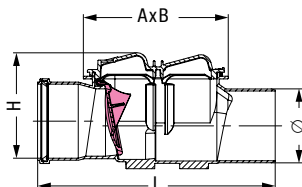




## Enkeltklaff tilbakeslagsventil Staufix Basic

NS-EN 13564 Type 0

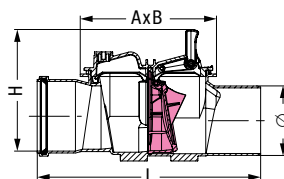
- Laget av ABS plast
- Installasjonsområde 650×300mm
- Selvstengende klaff i PP med vulkanisert NBR tetning
- Klaffen kan låses for hånd som nødstenging
- Innløp/utløp for tilkobling til avløpsør



## Enkeltklaff tilbakeslagsventil Staufix Basic

NS-EN 13564 Type 1

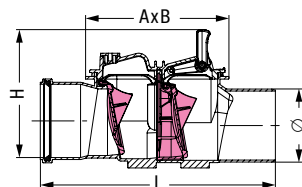
- Laget av ABS plast
- Installasjonsområde 650×300mm
- Selvstengende klaff i PP med vulkanisert NBR tetning
- Klaffen kan låses for hånd som nødstenging
- Innløp/utløp for tilkobling til avløpsør



## Tvillingklaff tilbakeslagsventil Staufix Basic

NS-EN 13564 Type 2

- Laget av ABS plast
- Installasjonsområde 650×300mm
- Selvstengende klaffer i PP med vulkanisert NBR tetning
- Ytterste klaffen kan låses for hånd som nødlås
- Innløp/utløp for tilkobling til avløpsør



## Controlfix stakepunkt/ stakeluke

- Laget av ABS plast
- Installasjonsområde 650×300mm
- Innløp/utløp for tilkobling til avløpsør



Ytterdia. L x H (mm) Art. nr. NRF nr.

### Med standard klaff

Ø110	355 x 170	KE-71 100	2259076
Ø125	405 x 230	KE-71 125	2259077
Ø160	450 x 230	KE-71 150	2259078
Ø200*	530 x 278	KE-71 200	2259079

### Med metallforsterket rottesperre klaff



Ø110	355 x 170	KE-71 100R	-----
Ø125	405 x 230	KE-71 125R	-----
Ø160	450 x 230	KE-71 150R	-----

### Med standard klaff og låsespak

Ø110	355 x 180	KE-72 100	2259081
Ø125	405 x 240	KE-72 125	2259082
Ø160	450 x 240	KE-72 150	2259083
Ø200*	530 x 278	KE-72 200	2259084

### Med metallforsterket rottesperre klaff og låsespak



Ø110	355 x 180	KE-72 100R	2259203
Ø125	405 x 240	KE-72 125R	2259204
Ø160	450 x 240	KE-72 150R	2259205

### Med to standard klaffer og låsespak

Ø110	355 x 180	KE-73 100	2259085
Ø125	405 x 240	KE-73 125	2259086
Ø160	450 x 240	KE-73 150	2259087
Ø200*	530 x 278	KE-73 200	2259088

### Med en standard klaff, en metallforsterket rottesperre klaff og låsespak



Ø110	355 x 180	KE-73 100R	2259199
Ø125	405 x 240	KE-73 125R	2259201
Ø160	450 x 240	KE-73 150R	2259202

### Uten tilbakeslagsklaffer, kan brukes som stakepunkt/stakeluke

Ø110	355 x 170	KE-70 100	2259055
Ø125	405 x 230	KE-70 125	2259056
Ø160	450 x 230	KE-70 150	2259057

# Tilbakeslagsventil

## Staufix Ø50 og Ø75

NS-EN 13564 Type 2

Individuelle avløpspunkter som servanter, dusjer eller vaskemaskiner kan på enkelt vis beskyttes mot tilbakeslag med Staufix Ø50 eller Staufix Ø75 tilbakeslagsventiler. Disse ventilene kan installeres på avløpsrør for å beskytte flere dreneringspunkter. Det finnes også to varianter av Staufix Ø50 med vannlås (Staufix *Siphon* serien, med vaskemaskin tilkoblinger eller med innløpstrakt for nødoverløp av varmesystemer eller vaskemaskin.

Dette sikrer at individuelle dreneringspunkter er beskyttet.

### NS-EN Standard kompatibel

Staufix Siphon Ø50 serien er utstyrt med to tilbakeslagsklaffer og nødstengings spak som standard, og er de første standard kompatible tilbakeslagsventilene med tvillingklaffer utviklet for gråvann iht NS-EN 13564 Type 2.

### Ulike bruksområder

Tilbakeslagsventilene er allsidige i bruk og installeres som individuelle sikkerhetsventiler under servanter, dusjer eller vaskemaskiner, som det sentrale punktet for tilbakeslagsikring på horisontale avløpsrør. Anvendes også som nødoverløp i varmesystemer.

### Verktøyfritt vedlikehold

Vedlikehold og rengjøring er særskilt enkelt og praktisk utførende uten behov for verktøy, takket være de integrerte hurtiglås koblingene.

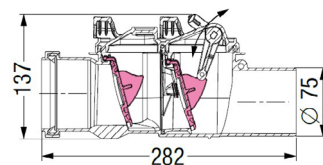
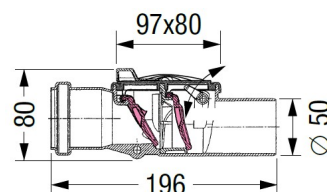


Rørdia.	Art.nr	NRF nr.
---------	--------	---------

#### Med to standard klaffer

Ø50	KE-73 050	2259089
-----	-----------	---------

Ø75	KE-73 070	2259091
-----	-----------	---------



# Tilbakeslagsventil

## Staufix Siphon Ø50

NS-EN 13564 Type 2

Disse tilbakeslagsventilene er allsidige i bruk og installeres under servant, dusj eller vaskemaskin, som det sentrale punktet for tilbakeslagsikring på horisontale avløpsrør.

Leveres komplett med to tilbakeslagsklaffer med vulkanisert gummitetning og nødstengings spak., De integrerte hurtiglås koblingene på dekselet tilrettelegger for verktøyfri åpning/lukking ifbm service og rengjøring



Utslagsvask utstyrt med Staufix Siphon Ø50, komplett med vannlås

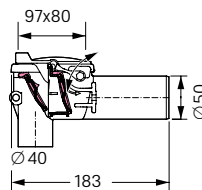


Et nødoverløp på et varmesystem, utstyrt med Staufix Siphon Ø50, komplett med vannlås og trakt.

Rørdia. | Art.nr | NRF nr. |

Med to standard klaffer

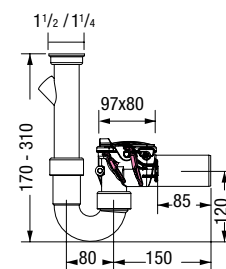
Ø50 KE-73051 2259089



Rørdia. | Art.nr | NRF nr. |

Med to standard klaffer

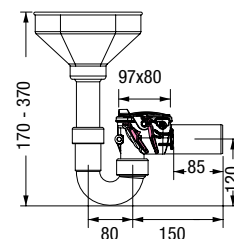
Ø50 KE-73052 2259112



Rørdia. | Art.nr | NRF nr. |

Med to standard klaffer

Ø50 KE-73053 -----



## Tilbakeslagsventil

# Multitube

NS-EN 13564 Type 0

For avløpsrør i diameter Ø250 - Ø525mm

Multitube serien består av kraftige og solide tilbakeslagsventiler for rør med stor diameter i offentlige, kommunale og industrielle avløpsystemer. Multitube er også fullstendig korrosjonsfri siden den er laget utelukkende av polymer. Tilgjengelig i dimensjoner fra Ø260mm til Ø515mm.

### Bruksområder

Multitube tilbakeslagsventil er egnet for bruk i overløps- og damsyste mer bak sisterner som er separat koblet til en regnvannskanal eller som fører til en dreneringsgrøft. Den beskytter ikke bare mot tilbakeslag, men gir også ekstra beskyttelse mot gnagere og amfibier som rotter, mus og frosker.



## Enkeltklaff tilbakeslagsventil

### Multitube

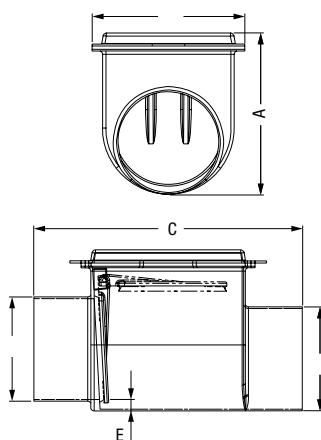
Laget av polymer.  
En selvstengende klaff,  
inkl. to flex-koblinger



Rørdia. Ø (mm)	A (mm)	B (mm)	C (mm)	D (mm)	E (mm)	Rørdia. fra-til Ø (mm)	Art. nr.	NRF nr.
----------------	--------	--------	--------	--------	--------	------------------------	----------	---------

Med to flex-koblinger\*, for tilkobling på alle rør materialer

Ø260	485	455	730	260	60	250 - 275	KE-71 250	2259092
Ø320	490	470	825	320	35	310 - 335	KE-71 300	2259093
Ø410	600	610	900	410	30	385 - 410	KE-71 400	2259094
Ø515	730	700	1230	515	40	495 - 525	KE-71 500	2259095



Illustrasjonen viser Art. no. KE-71 400

\*Med flex-koblinger er det mulig å skjote sammen rør med forskjellige ytterdiameter og materiale. Flex-koblinger er nødvendige der forskjellen i ytre diameter er >12 mm.

# Tilbakeslagsventil

## Endeventil

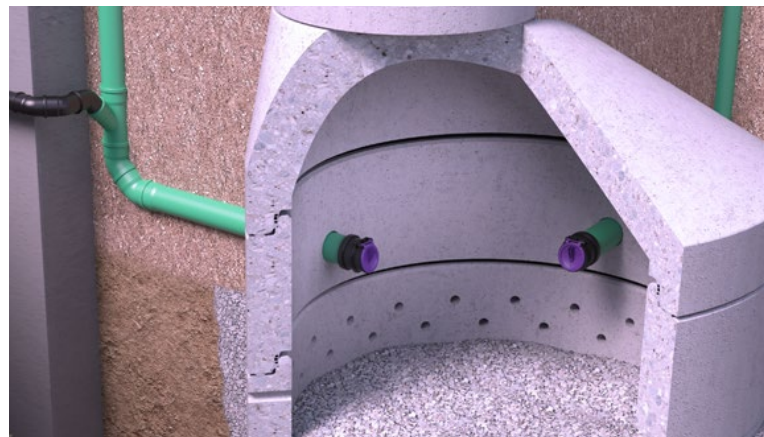
### Den pålitelige løsningen for overløpsrør

De selvvirkende endeventilene forhindrer uønsket tilbakespyling i avløpsrør ved tilbakeslag eller høy vannstand. De er laget utelukkende av polymer og er dermed 100% korrosjonsfrie. Endeventilene er tilgjengelige i forskjellige størrelser fra Ø110mm til Ø1000mm.

#### Bruksområder

Endeventiler brukes for eksempel i sjøvanns- og overvannsystemer. Her fungerer de som tilbakeslagsventil på horisontale rør som fører inn i kum eller ut i sump/basseng.

KESSEL endeventiler har en fritthengende og selvstengende tilbakeslagsklaff med gummitetting, for tilkobling til avløpsrør i plast eller metall, på åpen rørende.



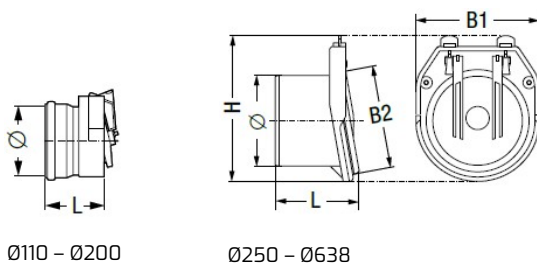
Illustrasjonen viser Ø160 versjon



Illustrasjonen viser Ø250 versjon

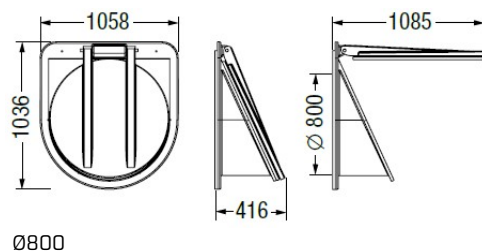


Illustrasjonen viser Ø800 versjon

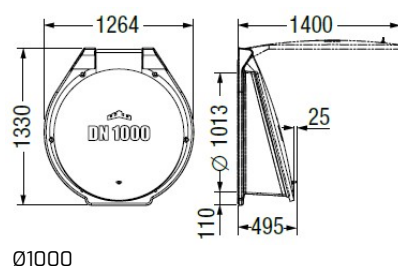


Ø110 - Ø200

Ø250 - Ø638



Ø800



Ø1000

Rørdia. (mm)	H (mm)	L (mm)	B1 (mm)	B2 (mm)	Rørdia. fra-til (mm)	Art. nr.	NRF nr.
<b>Med glidemuffe</b>							
Ø110	-	120	-	-	-	KE-79 100	2259113
Ø125	-	136	-	-	-	KE-79 125	2259114
Ø160	-	142	-	-	-	KE-79 150	2259115
Ø200	-	170	-	-	-	KE-79 200	2259116
<b>Med rørstuss uten flex-kobling</b>							
Ø250	400	220	345	280	-	KE-79 250	2259117
Ø315	450	225	400	410	-	KE-79 300	2259118
<b>Med rørstuss og flex-kobling*</b>							
Ø405	420	295	417	-	385 - 410	KE-79 400	2259119
Ø506	500	320	522	-	495 - 525	KE-79 500	2259121
Ø638	659	345	655	-	605 - 638	KE-79 600	2259122
<b>Med flex-kobling*, for tilkobling til alle rør materialer</b>							
Ø800	-	-	-	-	-	KE-79 800	-----
Ø1000	-	-	-	-	-	KE-79 1000	-----

\* De medfølgende flex-koblingene tilrettelegger for tilkobling til rør med forskjellig materiale og utv. diameter

# Tilbakeslagsluk

## The Universal



NS-EN 13564 Type 5

### Det fleksible gulvsluket med tilbakeslagsklaffer

Universal er et allsidig kjellersluk som også er egnet for våtrom. Utstyrt med integrert, avtakbar tilbakeslagsventil kassett med to frittstående klaffer og manuelt låsbar for nødavstengning. Sluket har tre innløp som standard (to i Ø50 og ett i Ø75 mm og den teleskopiske overdelen kan roteres, tiltes og høydejusteres. Dette sikrer maksimal fleksibilitet iht design og installasjon. Velg mellom slisset rist laget av polymer (vektklasse K3) eller rustfritt stål (vektklasse L15). Rottesperre gitter i stål er tilgjengelig som tilbehør.

- Laget av resirkulert PP
- Ø110mm utløp vinklet 2,5°
- 2stk Ø50mm innløp
- 1stk Ø75mm innløp med blindplugg
- Integrert luktfelle og slamfang
- Med eller uten dobbelklaff-tilbakeslagsventil kassett
- Dreneringskapasitet: 1,8 l/sek strømningshastighet
- Vannlås høyde 60mm.
- Installasjonsområde 400 × 320 mm

### Sluk med to tilbakeslagsklaffer

Rørdia.	D (mm)	Art. nr.	NRF nr.
---------	--------	----------	---------

#### Med svart polymer deksel

Ø110	216 - 276	KE-27 611	2259183
------	-----------	-----------	---------

#### Med AISI 304 deksel

Ø110	216 - 266	KE-27 621	2259185
------	-----------	-----------	---------

### Sluk uten tilbakeslagsklaffer

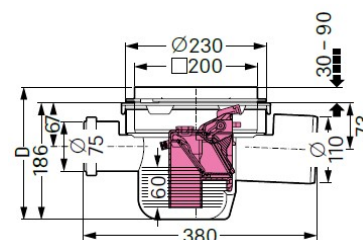
Rørdia.	D (mm)	Art. nr.	NRF nr.
---------	--------	----------	---------

#### Med svart polymer deksel

Ø110	216 - 276	KE-29 111	2259184
------	-----------	-----------	---------

#### Med AISI 304 deksel

Ø110	216 - 266	KE-29 121	2259186
------	-----------	-----------	---------



Gulvsluk *Universal* med AISI 304 deksel, for grunn installasjon og/eller rehabilitering



1 Sluk 2 Innløp 3 Stålrlist

*Universal Plus* med *Ecoguss* overdel for vektbelastning >12.5t



*Universal Plus* med overdel for vanttett membran

# Tilbakeslagsluk

## The Universal Plus



**Variable overdeler**  
som kan roteres, tiltes  
og justeres vertikalt

**Stigerør**  
med tre Ø50 innløp



**Tvingklaff og/eller  
luktfelle kassett**  
for verktøyfri installasjon

**Universale Plus slukhus**  
med tvingklaff- og  
luktfelle kassett, eller kun  
luktfelle kassett



**Vanntett forankringsflens**  
(MFPA Leipzig testet)  
fabrikkmontert eller  
tilgjengelig som  
ettermonterings tilbehør

# Tilbakeslagsluk

## Drehfix

NS-EN 13564 Type 5

Det kompakte kjellersluket med tilbakeslagsklaffer

Drehfix er et kjellersluk utstyrt med integrert, avtakbar tilbakeslagsventil kassett med to fritt hengende klaffer (Type 5), og manuelt låsbar nødavstengning. Beskytter tilkoblede avløpspunkter som vasker, dusjer eller vaskemaskiner mot avløpsvann fra kloakken. Komplet med luktfelle og slamfang, og yter en dreneringshastighet på 1,8 l/s.

Slukhuset er så kompakt at det passer i fordypningene til gamle støpejernsluk og er derfor ideelt egnet for renoveringsprosjekter og rehabilitering.

Rottesperre gitter i stål er tilgjengelig som tilbehør.

- Laget av ABS
- Ø110mm utløp vinklet 2,5°
- Integrert luktfelle og slamfang
- Høydejusterbar overdel
- Med eller uten dobbeltklaff-tilbakeslagsventil
- Dreneringskapasitet: 1,8 l/sek strømningshastighet
- Vannlås høyde: 60mm
- Slisset svart polymer 150 × 190 mm, med *Easy Entry Function*, vektklasse K3
- Installasjonsområde 320 × 190 mm



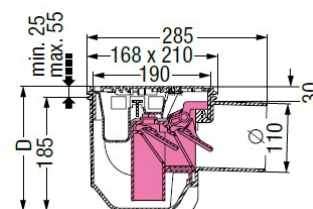
Rør dia.	D (mm)	Art. nr.	NRF nr.
----------	--------	----------	---------

### Sluk med tilbakeslagsklaffer

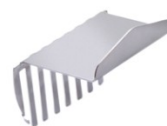
Ø110	210 - 240	KE-27 301	2259187
------	-----------	-----------	---------

### Sluk uten tilbakeslagsklaffer

Ø110	210 - 240	KE-33 101	2259188
------	-----------	-----------	---------



**Tilbehør:** Rottesperre gitter (art.kode KE-27 609) som er kompatibel med tilbakeslagslukene *Universal* og *Drehfix*.



## Pumpfix F og Ecolift XL funksjonsprinsipp

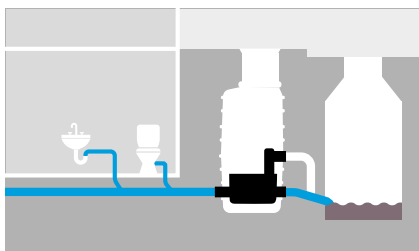
# Hvordan fungerer en tilbakeslagsventil med pumpefunksjon?

En tilbakeslagsventil som er i stand til å drenere ut avløpsvannet som en bolig produserer underveis i et aktivt tilbakeslag fra det kommunale avløpsnett, kombinerer to behov i en og samme system. Dvs, den energibesparende fordelen med å ha drenering av boligens avløpsvann via selvfallet ut til kloakksystemet, men også forhindre at boligens interne avløpsystem flommer over, som regel opp via gulvsluk eller toalett, når tilbakeslagsventilen stenger imot et pågående tilbakeslag..

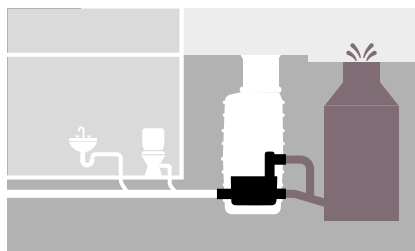
En væske med partikler er utfordrende for enhver type tilbakeslagsforhindrende funksjon, da risikoen er tilstede for at disse partiklene kan bli liggende imellom stengemekanismen og det den stenger imot (som regel et gummitettende sete eller liner), som igjen resulterer i mindre effektiv blokkering av tilbakeslaget.

Pumpfix F og Ecolift XL systemet derimot, er utstyrt med en motorisert og sensorstyrt tilbakeslagsklaff som minimerer risikoen for evt partikkelblokkasje (som f.eks toalettpapir, tamponger, q-tips etc.) da klaffen i normal drift står helt åpen. At klaffen er helt åpen på normal basis, tilrettelegger for uforhindret gjennomstrømning gjennom ventilhuset og minimerer samtidig opphopning av matfett, samt groing av skitt og smuss på klaffen over tid. Når klaffen i Pumpfix F eller Ecolift XL systemet først stenger, yter den en mer effektiv stengefunksjon pga det kraftige momentet som motoren presser klaffen imot gummisettet.

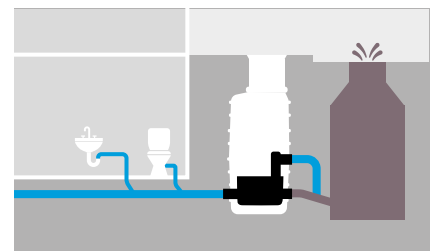
Pumpen(e) aktiveres kun ved behov for å drenere ut det avløpsvannet som boligen produserer, så lenge klaffen(e) er i stengt posisjon.



Pumpfix F og Ecolift XL systemet benytter seg av det naturlige selvfallet mot avløpssystemet.



Motorisert tilbakeslagsklaff stenger i tilfelle tilbakeslag fra avløpsnett/kloakksystemet.



Bygningens avløpsvann som produseres i tilbakeslagsperioden, pumpes ut og imot det aktive tilbakeslaget, over den stengte klaffen.



**Miljøvennlig og kostnadseffektiv**

Lavt energibruk, da systemet i normal drift står i stand-by modus



**Minimalt med støy**

Lavt støynivå da pumpe(ne) i normal drift er inaktive.



**Uavbrutt drift**

Batteri backup sikkerhetsfunksjonen tilrettelegger for å stenge tilbakeslagsklaff(er) i tilfelle strømbrytning, f.eks ifbm lynnedslag ved storm og regnvær.

# Hybride tilbakeslagsventiler



# Tilbakeslagpumpestation Pumpfix F

N5-EN 13564 Type 3

## For ulike installasjons løsninger

- Sprøytetøpt i polymer (ABS), med teleskopisk overdel for kontinuerlig høyde- og nivåjustering
- Installasjonsdybde (D) fra 486 –640mm, installasjonsområde 750×750mm
- Med overflatevannrett polymer dekselplate og integrert gulvsluk, velg mellom to ulike deksel
- Integrert pumpe (1kW/230V) for utpumping av avløpsvann ved tilbakeslag iht N5-EN 13564
- Motorisert tilbakeslagsklaff, klaff stenger ved tilbakeslag, egnet for avløpsvann med eller uten kloakk
- Plug-and-Play kontrollenhet med alarmvarsling, integrert selvdiagnosesystem (SDS) og tilkoblingsmulighet til SD anlegg, LED display (med batteribackup) for driftsstatus
- Beskyttelsesgrad pumpe og motor: IP68 (tåler neddykking i 3m vann i opptil 24t)
- **Lengde på strøm kabel:** 5m (15 m kabel som opsjon)



Ytterdia. L x H (mm) Art. nr. NRF nr.

### For eksponert installasjon eller i kum/sump

Ø110	642 x 422	KE-24100	2259102
Ø125	645 x 422	KE-24125	2259103
Ø160	656 x 422	KE-24150	2259104
Ø200*	720 x 422	KE-24200	2259146



### Med innfelt deksel for flislegging på stedet

Ø110	642 x 394	KE-24100X	2259143
Ø125	645 x 387	KE-24125X	2259144
Ø160	656 x 370	KE-24150X	2259145
Ø200*	720 x 348	KE-24200X	2259148

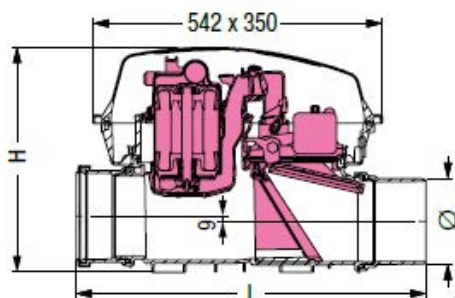


### Med svart deksel

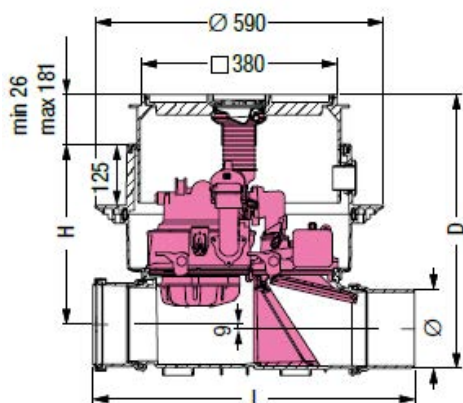
Ø110	642 x 394	KE-24100S	2259098
Ø125	645 x 387	KE-24125S	2259099
Ø160	656 x 370	KE-24150S	2259101
Ø200*	720 x 348	KE-24200S	2259147



\* Inn-/utløp Ø200 har gjennomløp iht DN150

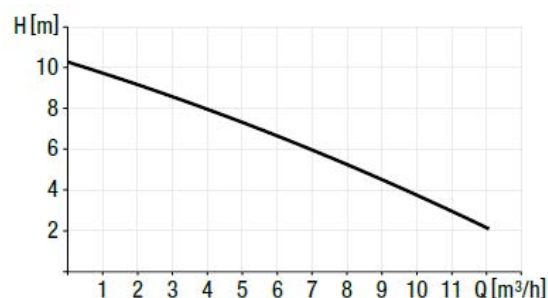


Målskisse Pumpfix F



Målskisse Pumpfix F

## Pumpekapasitet



# Tilbakeslagspumpe-stasjon

## PUMPFIX F

### Den unike tilbakeslagsløsningen

Mer enn en tilbakeslagsventil: Pumpfix F er den eneste tilbakeslagsventilen som pumper imot et pågående tilbakeslag. Ved normal drift renner boligens avløpsvann fritt gjennom ventilen (fri åpning). Ved tilfelle tilbakeslag av kloakk fra hovedavløpsnettet stenger den motoriserte tilbakeslagsklaffen automatisk for å beskytte boligen/kjeller mot tilbakeslaget, og eventuelt avløpsvannet fra boligen pumpes til kloakken selv under et aktivt tilbakeslag mot ventilen, via ventilens overløp. Den integrerte kvernumpen i Pumpfix F gjør at den er egnet til avløpsvann også fra toalett(er). Systemet kan også drenere kjellertrapper opp til 5 m<sup>2</sup>.

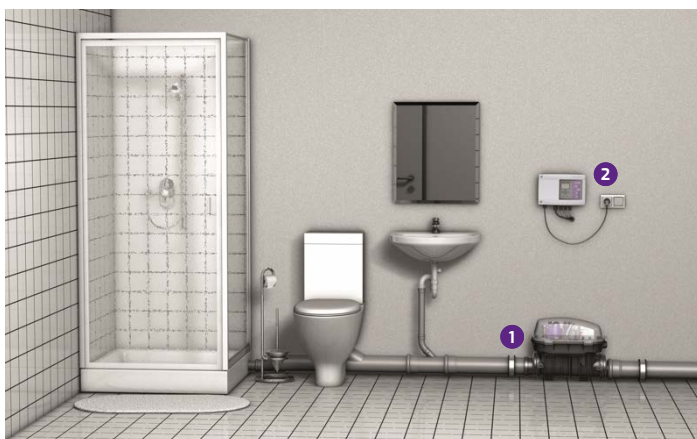
Pumpfix F er tilgjengelig i to varianter: for eksponert installasjon eller for installasjon i gulv/støp, hvor du på sistnevnte kan velge mellom svart eller flisbart deksel (se illustrasjons bildet under).

#### Applikasjons eksempel:

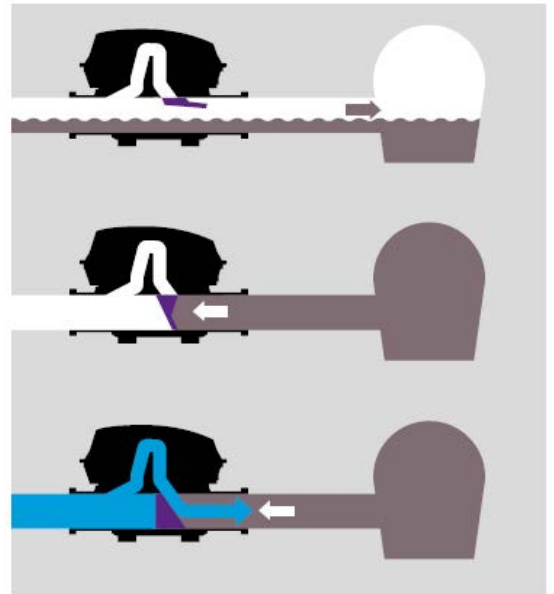
For avløp i kjeller/underetasje under bakkenivå



1 Pumpfix F med sluk 2 Kontrollpanel 3 Vanntett membran



1 Pumpfix F med sluk 2 Kontrollpanel



#### Slik fungerer det

Ved normal drift renner avløpsvannet fritt gjennom ventilen. I tilfelle tilbakeslag fra kloakksystemet, stenges den motoriserte klaffen. Avløpsvann fra boligen aktiverer pumpen for automatisk og pålitelig pumping av avløpsvannet ut i kloakken, selv under et aktivt tilbakeslag som presser mot den stengte klaffen.

#### Ventilasjon

Det integrerte kullfilteret fjerner behov for ventilasjon over tak

#### Elektrisk motor

Lukker automatisk tilbakeslagklaffen ved tilbakeslag

#### Gjennomløp med kun 9mm skråning

Ideell for renoveringsarbeid

### Integrert sluk for drenering fra gulv

Pumpfix F systemet er tilgjengelig for nedstøpt installasjon. Det integrerte sluket sikrer at overflatevann, f.eks pga et rørbrudd, vil bli pumpet ut i kloakken selv under et aktivt tilbakeslag

### Våtromsmembran

Kompatibel og tilgjengelig med installasjons kit med vanntett elastomer membran

### Kontrollpanel

med flerspråklig og digitalt LED display for driftstilstand og selvdiagnose system (SDS), kan også tilkobles byggningsstyrings systemer/SD anlegg



### Plug & Play

Pre-koblede schuko kontakter for rask og enkel tilkobling av sensorer, motor og pumpe

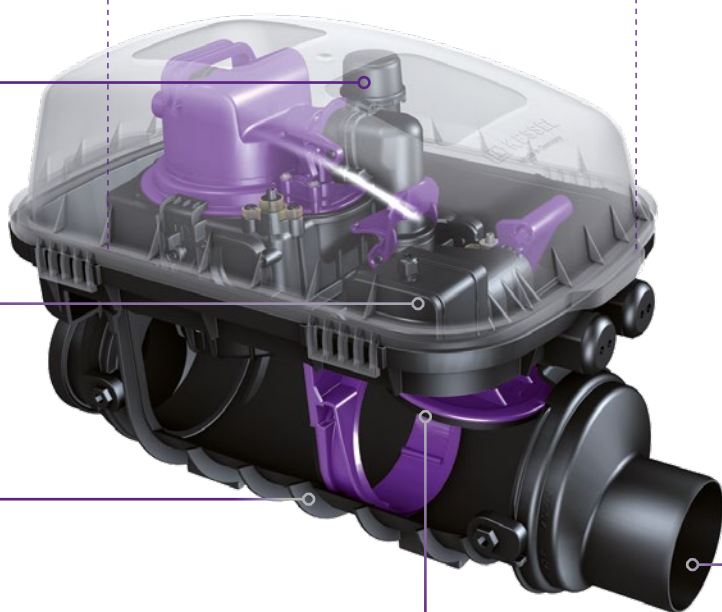
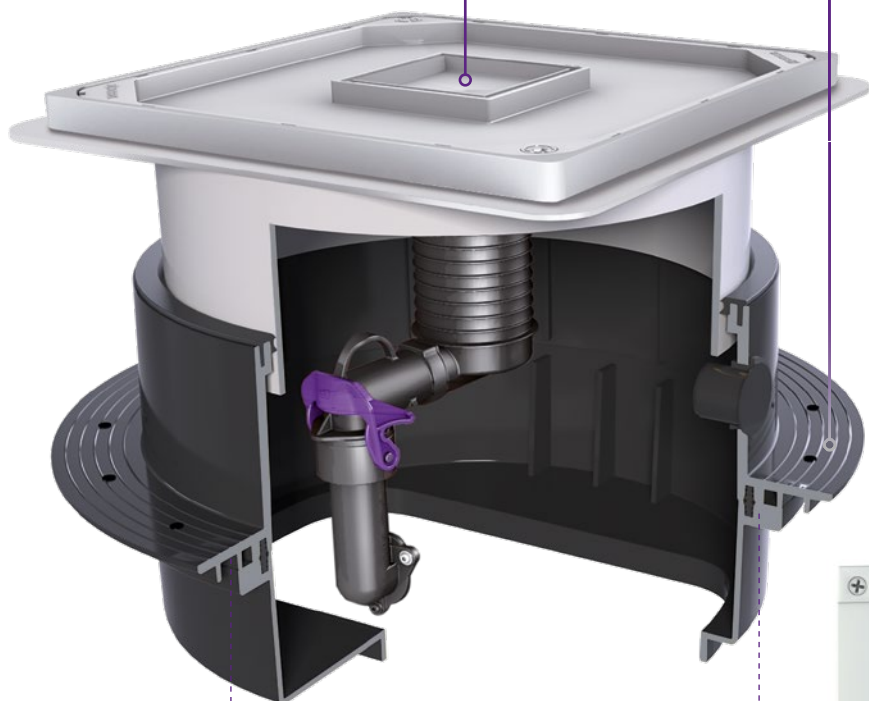


### Byttbare inn-og utløps tilkoblinger

- Bytt mellom stuss eller muffe. for tilpasning på stedet
- Kan leveres med tilkoblinger for Ø110, Ø125, Ø160 eller Ø200mm avløpsrør

### Motorisert og sensorstyrt tilbakeslags klaff

Med integrert pakning, gir sikker og pålitelig beskyttelse ved tilbakeslag



# Ø1000 kum i PE med integrert tilbakeslagsventil

Den robuste løsningen for lengst levetid

En Kessel tilbakeslagskum laget av PE gir betydelige fordeler. Det gjør det mulig å sikre alle avløpspunkter som er utsatt for tilbakeslag og oversvømmelse, på ett sentralt og vedlikeholdsvennlig punkt. Bruk av kum er plassbesparende, service/vedlikehold er lett tilgjengelig, og støyplager f.eks fra pumper reduseres.

## Dobbel bruk

En tilbakeslagskum med to sideinnløp, kan samtidig brukes som fordelingskum for drenering av bygning, tak og tun.



## Tilbakeslagskum modular

Ø1000  
Polyetylen/PEHD

Takket være den sprøytetøpte og modulbaserte konstruksjonen kan den tekniske basemodulen kombineres med et stort utvalg av forlengningsmoduler og overdeler, og tilpasses enhver individuell installasjonssituasjon. Grunnvannsbestandig inntil 3000mm.

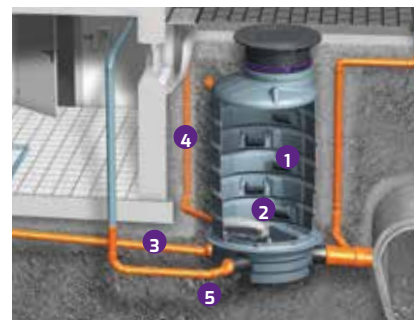
## Tilbakeslagskum standard

Ø1000  
Polyetylen/PEHD

Takket være den monolitiske og rotasjonsstøpte konstruksjonen, gjør denne kummen lekkasje-sikker på permanent basis og sikret mot inntrengning av rotvekst. I tillegg kan den også enkelt tilpasses bakkenivå, takket være den vertikalt justerbare overdelen. Grunnvannsbestandig inntil 2000mm.



- 1 System base
- 2 Tilbakeslagsventil
- 3 System kum
- 4 Taknedløp



- 1 Tilbakeslagskum
- 2 Tilbakeslagsventil
- 3 Kjellerstuk
- 4 Taknedløp
- 5 Kjøleledningsnett

# Modulbasert tilbakeslagskum med Pumpfix F

For nedgravd installasjon eller i støp Polyetylen PEHD

Versjon:

- Systembase modul for kombinasjon med overdel(er)
- Controlfix (kan brukes som stakepunkt)
- Lukket kanalpassasje eller to innløp i strømningsretning

**Installasjon:**

Grunnvannsbestandig opptil 3000mm



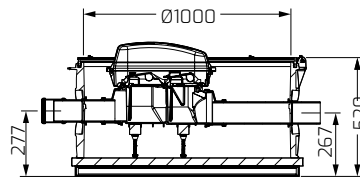
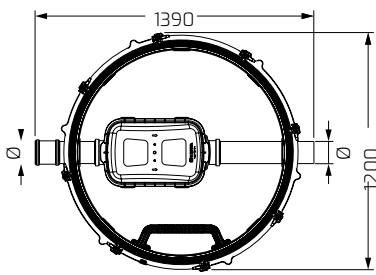
Tilbakeslags kumbase kombineres med valgfri kum overdel

Konverterings kit:

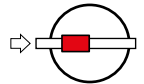
Pumpfix F

Staufix FKA

Staufix SWA



**Med lukket kanalpassasje**



Rørdia. (mm)

Art. no.

Ø110

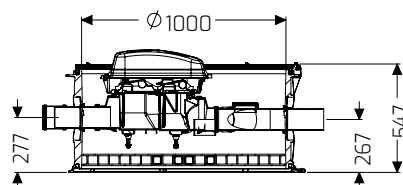
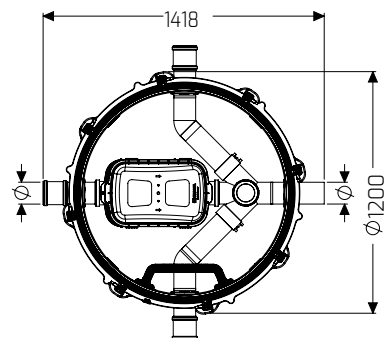
KE-851 001

Ø125

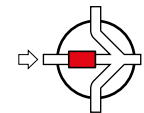
KE-851 251

Ø160

KE-851 501



**Med to innløp 90° i strømningsretning**



Rørdia. (mm)

Art. no.

Ø110

KE-851 001

Ø125

KE-851 251

Ø160

KE-851 501

Pumping av avløpsvann  
**Pumpfix F**

**Kompatibilitet:** Tilbakeslagskum *Standard* og *Modular* Ø1000, for Ø110 – Ø200\*  
**Inkl:** Kontrollpanel  
**Kabellengde:** 15m



**Art. nr.**  
KE-80 102

Motorisert tilbakeslagsventil  
**Staufix FKA**

**Kompatibilitet:** Tilbakeslagskum *Standard* og *Modular* Ø1000, for Ø110 – Ø200\*  
**Inkl:** Kontrollpanel  
**Kabellengde:** 15m



KE-80 104

Tilbakeslagsventil  
**Staufix SWA**

**Kompatibilitet:** Tilbakeslagskum *Standard* og *Modular* Ø1000, for Ø110 – Ø200\*



KE-80 091

\* Inn-/utløp Ø 200, hydraulikk tilsvarende Ø160

# Tilbakeslagspumpe-stasjon **ECOLIFT XL**

Den kraftige løsningen med større pumpe(r), for tilkobling til næringsbygg og flere boenheter.

Konsentrert kraft: Ecolift XL er en større og kraftigere versjon av Pumpfix F systemet. Dette tilrettelegger for bruk i driftsituasjoner med behov for høyere pumpekapasitet, som f.eks næringsbygg, boligblokker og boligfelt. Med en maks effekt på opptil 4,5 kW kan Ecolift XL pålitelig pumpe avløpsvannet som er tilknyttet systemet, ut til kloakknettets selv under et aktivt tilbakeslag mot ventilen. På lik linje som Pumpfix F systemet, dreneres avløpsvannet via selvføll ut til kloakknettets, men forhindre også at de tilknyttede avløpsystemene flommer over i tilfelle tilbakeslag fra kloakknettets.

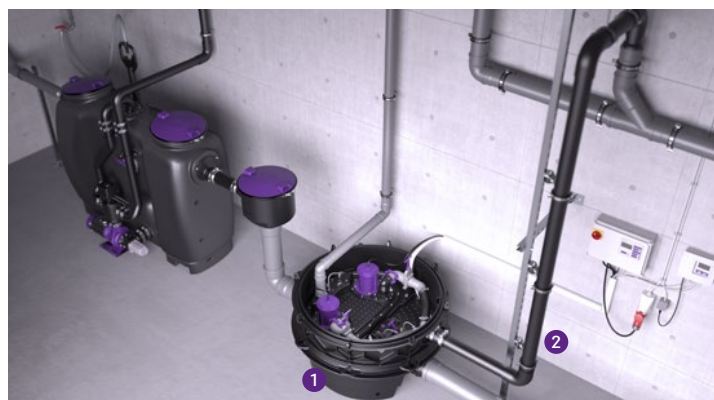
Ecolift XL kan installeres frittstående på gulv, i en kum for nedgraving eller støpes ned i gulv. Den er tilgjengelig med forskjellige pumpeeffekter, såvel som Mono (en pumpe) eller Duo versjon (to pumper). En motorisert tilbakeslagsklaff og en fritthengende som standard, men kan også utstyres med to motoriserte tilbakeslagsklaffer.



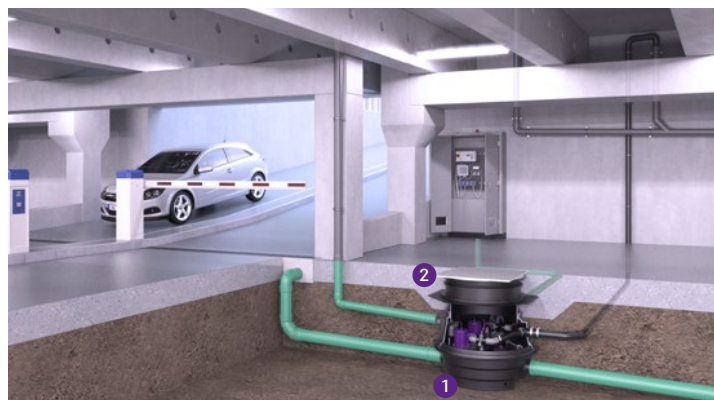
DGNB  
SUSTAINABILITY  
CHALLENGE  
2020  
INNOVATION  
FINALIST



1 Ecolift XL 2 Bypass trykkrør (Ø90mm)



1 Ecolift XL 2 Bypass trykkrør (Ø90mm)



1 Ecolift XL 2 Overdel for nedstøping

# Tilbakeslagspumpe-stasjon

## ECOLIFT XL

### Kumlokk eller deksel

Tilgjengelig i støpejern for inntil 40t vektbelastning eller rustfritt stål for lavere vektclasser

### Ytterligere innløp

Tre områder på kum-overdelen er tilrettelagt for enkel ettermontering av kabeltrekkerør og/eller ventilering

### Unikt bikube kumvegg design

Forhindrer oppdrift og forsterker ringstivheten. Ytterligere innløp opptil Ø160mm rør kan ettermonteres på stedet

### Integrert stengeventil

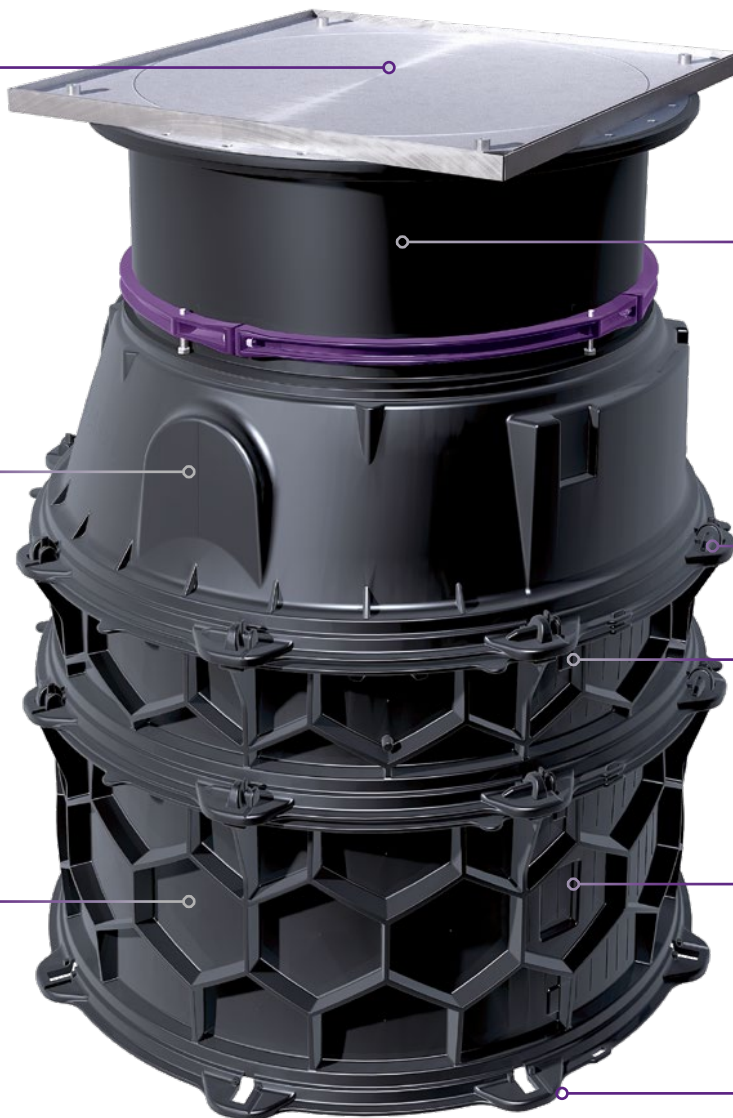
Med sikkerhetslås som forhindrer utilsiktet åpning/stenging

### Sikker og pålitelig

Velg mellom bruk av en eller to kraftige kvernpumper, som er tilgjengelig i ulike kapasiteter

### Støy- og vibrasjonsfrakoblet

Elastisk og robust gummiskjøt mellom vibrerende og støyende reduserer støy ut av kummen



### Vertikalt justerbar overdel

Tilgjengelig i diameter Ø600 eller Ø800 mm, avhengig av nedgravningsdybde

### Skjøtesystem

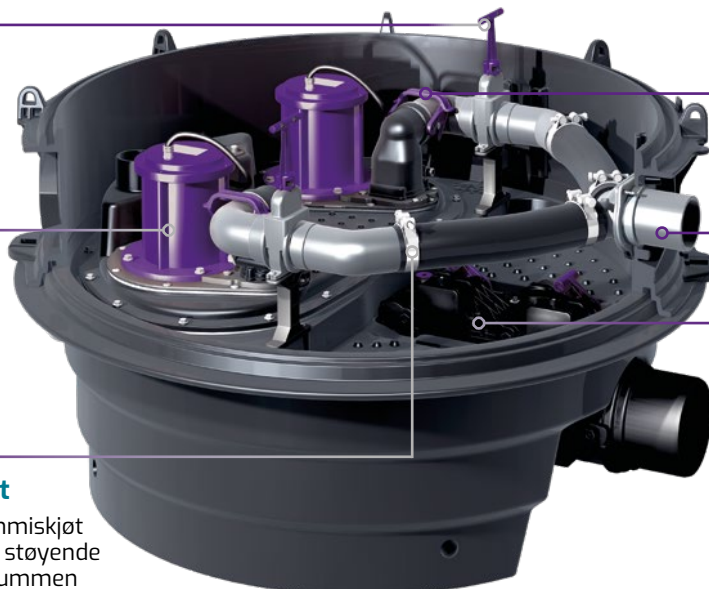
Leveres ferdig montert med vanntette skjøter, separate moduler for endelig tilpasning terreng monteres enkelt på stedet

### Modulbasert system

Kum moduler er tilgjengelig i 250mm og 500mm høyde

### Grunnvannsbestandig

Kan installeres i grunnvannsnivå inntil 3000mm



### Trykkutløpstilkoblinger

Kessel's hurtiglås mekanisme tilrettelegger for rask, enkel og verktøyfri demontering ved behov

### Trykkutløp

Ø90mm trykkør for bypass tilkobling mot avløpsrør

### Tilbakeslagsklaff(er)

Tilgjengelig med opptil to motoriserte tilbakeslagsklaffer for maksimal tilbakeslagsbeskyttelse

# Slik gjør du det

## Planlegging og dimensjonering av Ecolift XL systemet

### 1 Velg en basekum med egnet pumpekapasitet

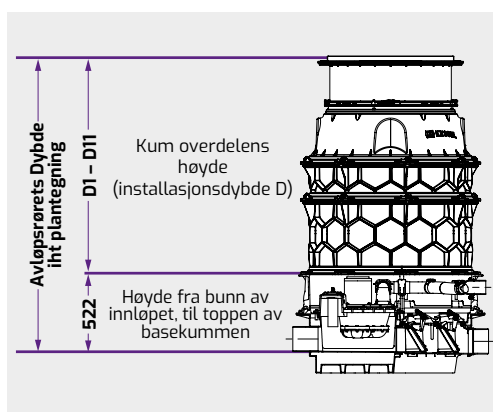
Altid det riktige valget:    
[kessel.com/smartselect](https://kessel.com/smartselect)

Egnet pumpekapasitet dimensjoneres ved bruk av kalkulasjonsmodulen Kessel SmartSelect, og velg ønsket basekum med hjelp av effekt og pumpekurve diagrammet.

- Ecolift XL basekum for grunneste installasjonsdybde: se side xx
- Ecolift XL basekum for frittstående eller nedgravd installasjon: se side xx

### 3 Kalkuler overdelens høydebehov (D)

Når egnet pumpekapasitet er valgt, velg så ønsket høyde på kum overdelen. Verdien "D" i målskissen herunder indikerer avstanden mellom bakkenivå og bunn av innløpet på basekummen.



### 2 Velg en kum overdel med egnet kumlukk eller deksel

Avhengig av installasjonssituasjon ved installasjon i grøft eller i støp, kan basekummen kombineres med forskjellige overdel, kumlukk og deksler for vektbelastningsklasser opptil 40t.

Ovennevnte baseres utifra type overdel for Ø600 eller Ø800 kumlukk/deksel løsning.



### Merk: Tilkobling av kabel- og ventilasjonstilkobling

ifbm planlegging, merk følgende:

- Maks kabellengde: 30 m
- **Ventilasjons- og kabeltrekkerør** skal legges slik at det er selvføll fra systemets kontrollpanel ut til Ecolift XL kumsystemet (slik at evt kondensvann dreneres ut i kummen).

## Tilbakeslagspumpe stasjon Ecolift XL Mono / Duo For frittstående eller nedstøpt installasjon



### Basekum produsert av PE

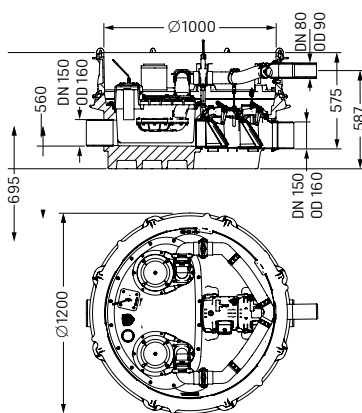
For montering på gulv i frostfrie rom, installasjon i bakken eller nedstøping i betonggulv, i kombinasjon med Ø1000 overdel Ø600 kumlokk

### Versjon:

- Tilbakeslagspumpe stasjon Ecolift XL Mono/Duo, med påsveist Ø1000 modul
- Mono-versjon med en kvernpumpe, eller Duo-versjon med to kvernpumper
- Innløp / utløp Ø160mm
- Med Comfort Plus kontrollpanel
- 230V eller 400V /50Hz
- 230V versjoner klare til å plugges inn
- Med en eller to motordrevne tilbakeslagssklaff(er), for avløpsvann med eller uten kloakk
- Kabellengde: 10m

Grunnvannsbestandig inntil 3000mm

**Merk:** Ved bruk av SPF 4500 pumpen skal trykkørret sveises på et PE-rør.



### Mono versjon med en kvernpumpe

Pumpe	Strøm	Art. nr.
-------	-------	----------

#### Med en motordrevet tilbakeslagssklaff

1400-S3	230v	KE-874 10 06
1500-S3	400v	KE-874 10 07
3000-S3	400v	KE-874 10 08
4500-S3	400v	KE-874 10 09

#### Med to motordrevne tilbakeslagssklaffer

1400-S3	230v	KE-874 10 10
1500-S3	400v	KE-874 10 11
3000-S3	400v	KE-874 10 12
4500-S3	400v	KE-874 10 13

### Duo versjon med to kvernpumper

Pumpe	Strøm	Art. nr.
-------	-------	----------

#### Med en motordrevet tilbakeslagssklaff

1400-S3	230v	KE-874 10 22
1500-S3	400v	KE-874 10 23
3000-S3	400v	KE-874 10 24
4500-S3	400v	KE-874 10 25

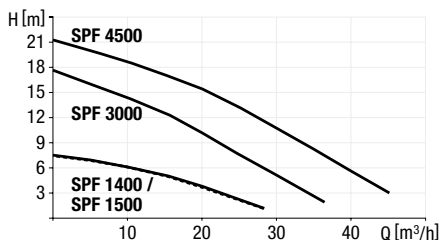
1400-S1	230v	KE-874 10 26
1500-S1	400v	KE-874 10 27
3000-S1	400v	KE-874 10 28
4500-S1	400v	KE-874 10 29

#### Med to motordrevne tilbakeslagssklaffer

1400-S3	230v	KE-874 10 30
1500-S3	400v	KE-874 10 31
3000-S3	400v	KE-874 10 32
4500-S3	400v	KE-874 10 33

1400-S1	230v	KE-874 10 34
1500-S1	400v	KE-874 10 35
3000-S1	400v	KE-874 10 36
4500-S1	400v	KE-874 10 37

### Pumpekapasitet



### Pumpetype

Pumpetype	Volt	Ampere	Effekt (P1)	Effekt (P2)	Kapasitet	H [m]
SPF 1400-S1/S3 (100/50%)*	230 V	7.3 A	1.6 kW	1.1 kW	28 m³/h	7.5 m
SPF 1500-S1/S3 (100/50%)*	400 V	2.7 A	1.4 kW	1.1 kW	28 m³/h	7.5 m
SPF 3000-S1/S3 (100/50%)*	400 V	5.4 A	3.3 kW	2.7 kW	36 m³/h	17.5 m
SPF 4500-S1/S3 (100/50%)*	400 V	7.5 A	4.5 kW	3.7 kW	45 m³/h	21 m



## Tilbakeslagspumpe Ecolift XL Mono / Duo

For frittstående eller nedstøpt installasjon

### Basekum produsert av PE

For montering på gulv i frostfrie rom, installasjon i bakken eller nedstøping i betonggulv, i kombinasjon med Ø800 deksel og overdel (se side xx – xx).

### Versjon:

- Tilbakeslagspumpe Ecolift XL Mono/Duo, med påsveist Ø800 modul for grunnet mulig installasjon
- Mono-versjon med en kvernpumpe, eller Duo-versjon med to kvernpumper
- Innløp / utløp Ø160mm
- Med Comfort Plus kontrollpanel
- 230V eller 400V /50Hz
- 230V versjoner klare til å plugges inn
- Med en eller to motordrevne tilbakeslagssklaff(er), for avløpsvann med eller uten kloakk

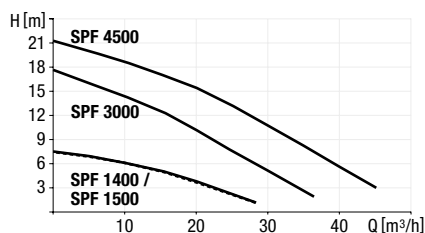
**Kabellengde:** 10m

Grunnvannsbestandig inntil 3000mm

**Merk:** Ved bruk av SPF 4500 pumpen skal trykkørret sveises på et PE-rør.

➔ Ta kontakt med GPA for kompatible overdeler

### Pumpekapasitet



### Pumpetype

Pumpetype	Volt	Ampere	Effekt (P1)	Effekt (P2)	Kapasitet	H (m)
SPF 1400-S1/S3 (100/50%)*	230 V	7.3 A	1.6 kW	1.1 kW	28 m³/h	7.5 m
SPF 1500-S1/S3 (100/50%)*	400 V	2.7 A	1.4 kW	1.1 kW	28 m³/h	7.5 m
SPF 3000-S1/S3 (100/50%)*	400 V	5.4 A	3.3 kW	2.7 kW	36 m³/h	17.5 m
SPF 4500-S1/S3 (100/50%)*	400 V	7.5 A	4.5 kW	3.7 kW	45 m³/h	21 m



### Mono versjon med en kvernpumpe

Pumpe	Strøm	Art. nr.
-------	-------	----------

#### Med en motordrevet tilbakeslagssklaff

1400-S3	400v	KE-874 10 44
1500-S3	400v	KE-874 10 45
3000-S3	400v	KE-874 10 46
4500-S3	400v	KE-874 10 47

#### Med to motordrevne tilbakeslagssklaffer

1400-S3	230v	KE-874 10 48
1500-S3	400v	KE-874 10 49
3000-S3	400v	KE-874 10 50
4500-S3	400v	KE-874 10 51

### Duo versjon med to kvernpumper

Pumpe	Strøm	Art. nr.
-------	-------	----------

#### Med en motordrevet tilbakeslagssklaff

1400-S3	230v	KE-874 10 60
1500-S3	400v	KE-874 10 61
3000-S3	400v	KE-874 10 62
4500-S3	400v	KE-874 10 63
1400-S1	230v	KE-874 10 64
1500-S1	400v	KE-874 10 65
3000-S1	400v	KE-874 10 66
4500-S1	400v	KE-874 10 67

#### Med to motordrevne tilbakeslagssklaffer

1400-S3	230v	KE-874 10 68
1500-S3	400v	KE-874 10 69
3000-S3	400v	KE-874 10 70
4500-S3	400v	KE-874 10 71
1400-S1	230v	KE-874 10 72
1500-S1	400v	KE-874 10 73
3000-S1	400v	KE-874 10 74
4500-S1	400v	KE-874 10 75

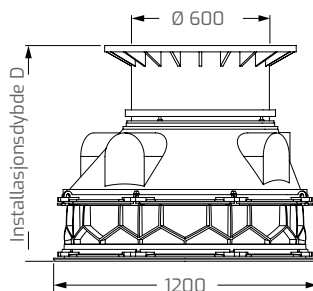


## Påbyggingsmodul Ø1000 med Ø600 kumlokk

for kombinasjon med basekum  
Ecolift XL, Pumpfix F eller Staufix FKA

Laget av polyetylen PE-HD  
For nedgravd installasjon; håndterer  
Grunnvannsbestandig inntil 3000mm  
Leveres som individuelle komponenter, inkl.:

- Kum moduler med integrerte stigetrinn
- Teleskopisk høydejusterbar og tiltbar overdel
- Støpejern kumlokk eller rustfritt deksel
- Leppepakninger og kilekoblinger som trengs for montering



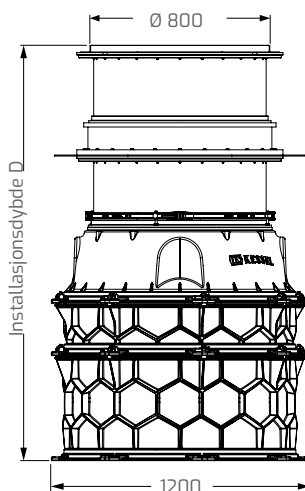
Høyde (mm)	Kumlokk Kl. B Art.nr	Kumlokk Kl. D Art.nr
1130 - 1379	KE-874 00 18	KE-874 00 19
1380 - 1629	KE-874 00 24	KE-874 00 25
1630 - 1879	KE-874 00 30	KE-874 00 31
1880 - 2129	KE-874 00 36	KE-874 00 37
2130 - 2379	KE-874 00 42	KE-874 00 43
2380 - 2629	KE-874 00 48	KE-874 00 49
2630 - 2879	KE-874 00 54	KE-874 00 55
2880 - 3129	KE-874 00 60	KE-874 00 61

## Påbyggingsmodul Ø1000 med Ø800 deksel

for kombinasjon med basekum  
Ecolift XL, Staufix FKA eller Pumpfix F

Laget av polyetylen/PE-HD  
For nedstøpt installasjon  
Grunnvannsbestandig inntil 3000mm  
Leveres som individuelle komponenter, inkl.:

- Kum moduler med integrerte stigetrinn
- Teleskopisk høydejusterbar og tiltbar overdel, med forankringsflens og vannrett elastomer membran
- Deksel i rustfritt stål i rund eller firkantet utførelse (\*se vektbelastnings klassifiseringer under)
- Leppepakninger og kilekoblinger som trengs for montering



Høyde (mm)	Art.nr
------------	--------

### Firkantet deksel Klasse A/L 15, som kan flislegges

628 - 877	KE-874 00 03
878 - 1127	KE-874 00 09
1128 - 1377	KE-874 00 15
1378 - 1627	KE-874 00 21
1628 - 1877	KE-874 00 27

### Firkantet deksel Klasse A/L 15, med anti-skli overflate

613 - 862	KE-874 00 05
863 - 1112	KE-874 00 11
1113 - 1362	KE-874 00 17
1363 - 1612	KE-874 00 23
1613 - 1862	KE-874 00 29

### Rundt deksel Klasse K3, med anti-skli overflate

638 - 887	KE-874 02 22
888 - 1137	KE-874 02 23
1138 - 1387	KE-874 02 24
1388 - 1637	KE-874 02 25
1638 - 1887	KE-874 02 26

#### \*Vektbelastning klassifiseringer:

- Klasse K3: opptil 300kg
- Klasse A/L 15: opptil 1500kg
- Klasse B: opptil 12,5 tonn
- Klasse D: opptil 40 tonn

## Påbyggingsmodul Ø1000 med Ø800 deksel

for kombinasjon med basekum Ecolift XL, Pumpfix F eller Staufix FKA

Laget av polyetylen/PE-HD

For nedgravd installasjon

Grunnvannsbestandig inntil 3000mm

Leveres som individuelle komponenter med:

- Kum moduler med integrerte stigetrinn
- Teleskopisk høydejusterbar og tiltbar overdel
- Deksel i rustfritt stål i rund eller firkantet utførelse (\*se vektbelastningsklassifisering under)
- Leppepakninger og kilekoblere som trengs for montering

**Merk:** Kumlokk og deksel er overflatevanntett

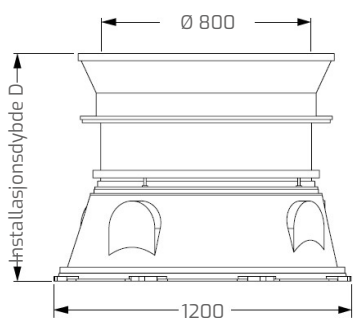
Ytterligere installasjonsdybder og/eller deksel på forespørsel



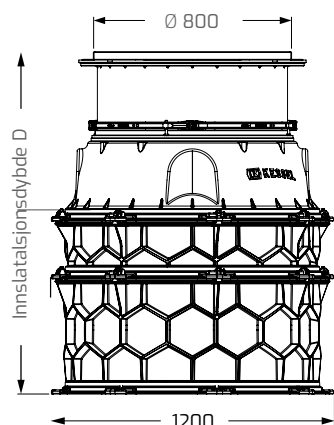
Illustrasjon viser Art. nr. KE-874 01 22



Illustrasjon viser Art. nr. KE-874 00 20



Illustrasjon viser Art. nr. KE-874 01 58



Illustrasjon viser Art. no. KE-874 00 02

Høyde (mm)	Art.nr
------------	--------

### Rundt deksel Klasse K3

657 - 624	KE-874 01 22
625 - 874	KE-874 01 23
875 - 1124	KE-874 01 24
1125 - 1374	KE-874 01 25
1375 - 1624	KE-874 01 26
1625 - 1874	KE-874 01 27
1875 - 2124	KE-874 01 28
2125 - 2374	KE-874 01 29
2375 - 2624	KE-874 01 30
2625 - 2874	KE-874 01 31
2875 - 3124	KE-874 01 32

### Firkantet deksel Klasse B

620 - 869	KE-874 01 41
870 - 1119	KE-874 01 42
1120 - 1369	KE-874 01 43

### Firkantet deksel Klasse D

620 - 869	KE-874 01 58
870 - 1119	KE-874 01 59
1120 - 1369	KE-874 01 60

Høyde (mm)	Art.nr
------------	--------

### Firkantet deksel Klasse A/L 15, anti-slip

396 - 645	KE-874 00 04
646 - 895	KE-874 00 10
896 - 1145	KE-874 00 16
1146 - 1395	KE-874 00 22
1396 - 1645	KE-874 00 28
1646 - 1895	KE-874 00 34
2146 - 2395	KE-874 00 46
2396 - 2645	KE-874 00 52
2646 - 2895	KE-874 00 58
2896 - 3145	KE-874 00 64

### Firkantet deksel Klasse A/L 15, kan flislegges

411 - 660	KE-874 00 02
661 - 910	KE-874 00 08
911 - 1160	KE-874 00 14
1161 - 1410	KE-874 00 20
1411 - 1660	KE-874 00 26
1661 - 1910	KE-874 00 32
1911 - 2160	KE-874 00 38
2161 - 2410	KE-874 00 44
2411 - 2660	KE-874 00 50
2661 - 2910	KE-874 00 56
2911 - 3160	KE-874 00 62

**\* Vektbelastning klassifiseringer:**

- Klasse K3: opptil 300kg
- Klasse A/L 15: opptil 1500kg
- Klasse B: opptil 12.5 tonn
- Klasse D: opptil 40 tonn

# Fant du ikke det du så etter?

Besøk vår hjemmeside eller kontakt en ekspert

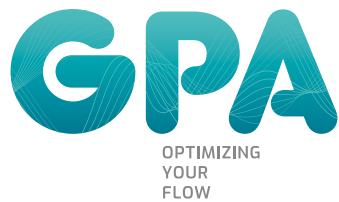
[www.gpa.no](http://www.gpa.no)

**Arno Knibbe**  
Salgsrådgiver Kessel

Telefon +47 46 77 95 97

E-post [ajk@gpa.no](mailto:ajk@gpa.no)

**GPA**  
gpa.no



## HOVEDKONTOR

Regnbueveien 9  
NO-1405 Langhus  
Telefon: +47 64 85 68 00  
E-post: [info@gpa.no](mailto:info@gpa.no)

**Arno Knibbe**  
Salgsrådgiver Kessel

Telefon: +47 46 77 95 97  
E-post: [ajk@gpa.no](mailto:ajk@gpa.no)